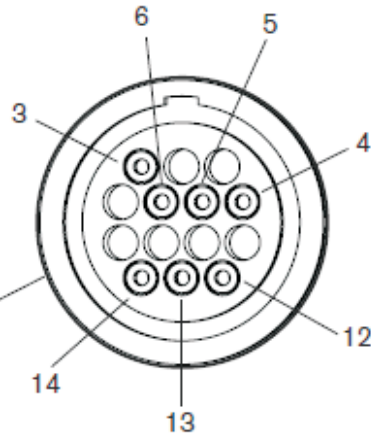
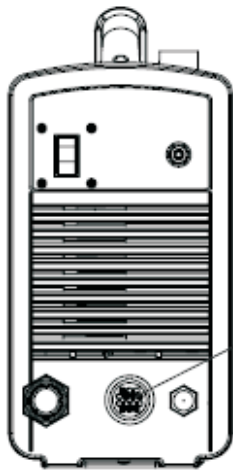


# Raccordement de l'amplificateur isolé sur l'InterpCNC et sur un poste Hypertherm POWERMAX

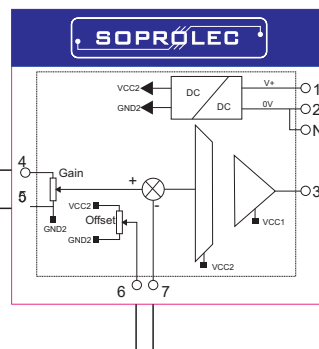
Connecteur de pilotage Hypertherm (situé à l'arrière des poste PowerMax)



Ampli d'isolement SOPROLEC



Borne 6 Hypertherm (Mesure arc +)  
Borne 5 Hypertherm (Mesure arc -)



Shunt permettant d'utiliser la fonction Offset

Alimentation ampli (Commune avec l'InterpCNC)

Borne 12 Hypertherm (Transfert)  
Borne 14 Hypertherm (Transfert)

Gestion de la fonction transfert du poste (Arc présent)

+24V  
0V  
Vers entrée analogique InterpCNC (AI1 à AI4)

+24V  
Vers Entrée InterpCNC (IN1 à IN16)

Borne 3 Hypertherm (Start)  
Borne 4 Hypertherm (Start)

Gestion du pilotage du poste (Allumage torche)

NOx (relais 1 à 4 de l'InterpCNC)  
Cx (Relais 1 à 4 de l'InterpCNC)