

SOPROLEC
ZAC DE L'EPINE
72530 YVRE L'EVEQUE
Tél : +33 (0)2 4376 4476
email : contact@soprolec.com
Site Web: <https://www.soprolec.com>



Carte d'axe SOPROLEC InterpCNC V2.2



Sommaire :

Table des matières

<i>Présentation</i> :.....	3
<i>Logiciel de diagnostic</i> :.....	4
<i>Vue d'ensemble de la carte InterpCNC V2.2</i> :.....	6
<i>Installation</i> :.....	7
<i>Raccordement</i> :.....	8
<i>Alimentation, Arrêt d'urgence</i> :.....	8
<i>Raccordement des entrées</i> :.....	8
<i>Commande d'un driver moteur</i> :.....	8
<i>Exemple d'utilisation d'une sortie relais pour la commande d'un moteur de broche</i> :.....	9
<i>Exemple utilisation des sorties OUT5 à OUT12 (PNP)</i>	9
<i>Pilotage d'un variateur de vitesse de broche</i> :.....	9
<i>Utilisation des entrées codeur / Compteur</i> :.....	10
<i>Implantation InterpCNC V2.2</i>	11
<i>Utilisation de la fonction régulation THC intégrée à la carte</i> :.....	12

Présentation :

La carte InterpCNC V2.2 est une carte de contrôle d'axe.
Elle dispose de 5 sorties de commandes d'axes pouvant être interpolés ou indépendants.

Développée sur la base d'un puissant processeur 32bits, l'InterpCNC offre des performances idéales pour les applications de commande numérique et également, les applications d'automatisme nécessitant un contrôle/commande d'axe économique.

De plus, l'InterpCNC dispose d'un interpréteur de langage Basic permettant la gestion d'automatismes de manière autonome.

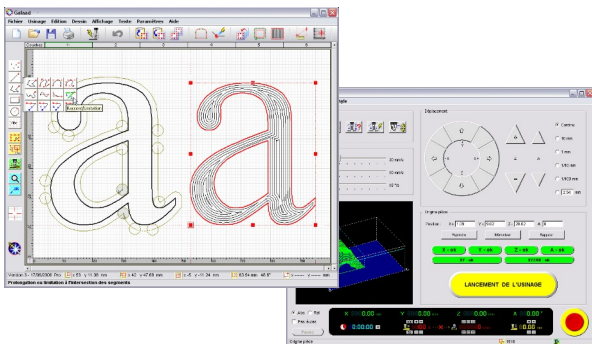
L'interface de commande d'axe en mode Step/Direction est compatible avec toute la gamme de motorisations proposées par la société SOPROLEC (motorisation pas à pas, motorisation brushless).

Deux interfaces de communication sont disponibles :

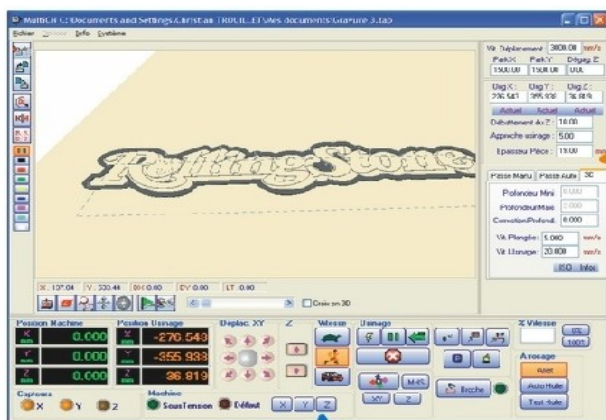
- USB pour une communication rapide dans les applications de commande numérique
- RS485 MODBUS pour les applications industrielles

Différentes bibliothèques de communication permettent l'utilisation de l'InterpCNC avec plusieurs logiciels de pilotage :

- GALAAD (Ensemble CAO/FAO Pilotage intégré),
- MULTI-CN solution de pilotage CNC avec automatisme professionnel.



GALAAD CAO/FAO/Pilotage



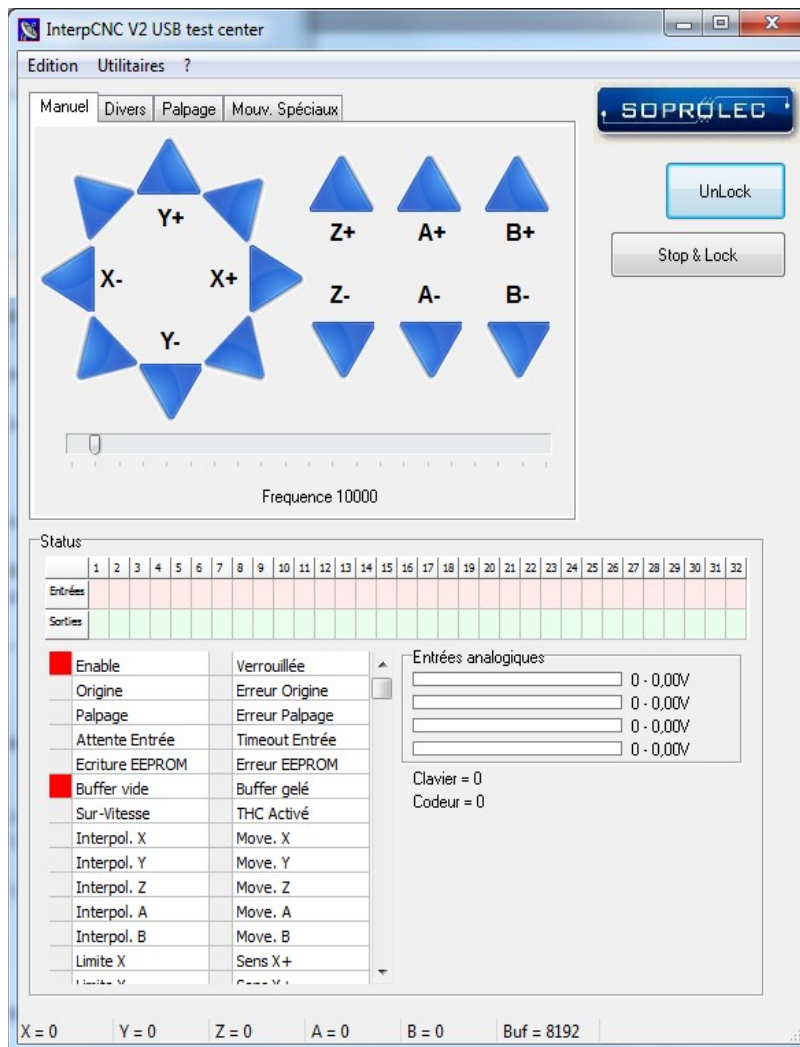
MULTI CN
Interpréteur / Pilotage
Gestion d'automatisme étendus

Logiciel de diagnostic :

La carte InterpCNC est livrée avec Test Center, un logiciel de test et de diagnostic permettant l'accès à l'ensemble des fonctions de la carte et aux différents paramètres.

Attention, l'utilisation de ce logiciel, et en particulier des fonctions de déplacement, doit être réservé aux personnes averties.

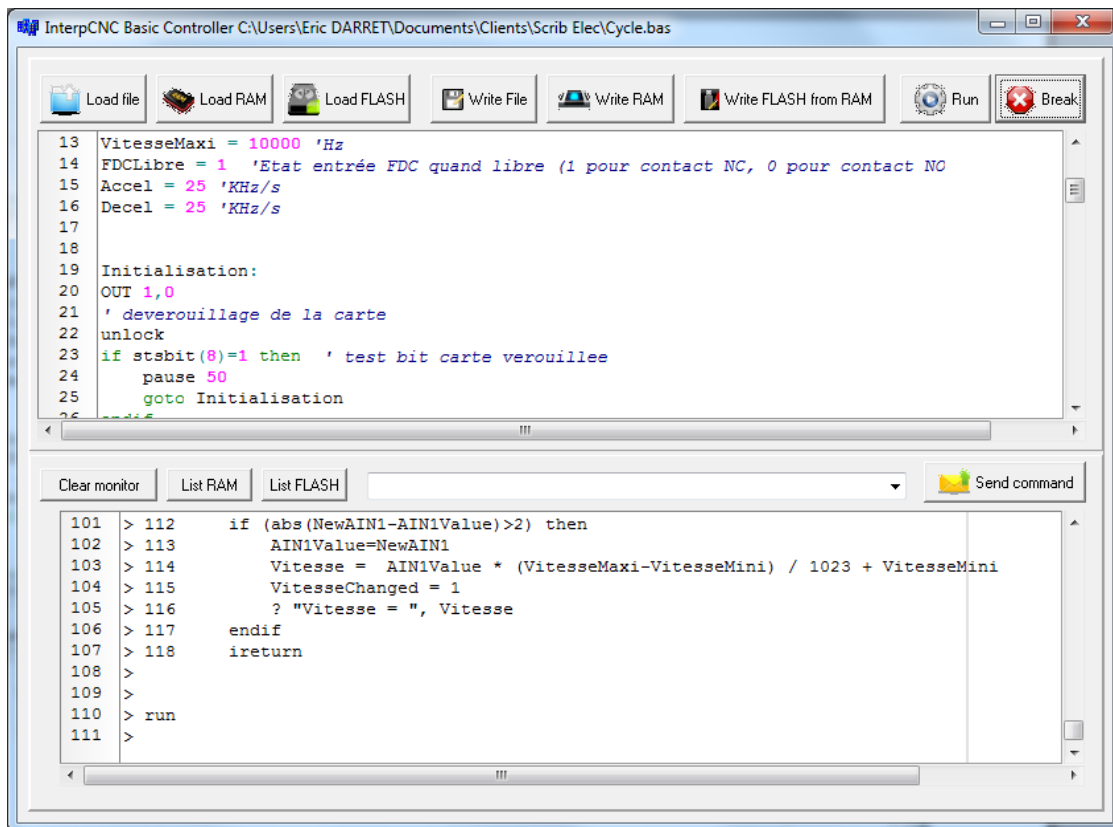
A la mise sous tension de la carte, les déplacements sont verrouillés (non autorisés). Pour autoriser le fonctionnement des axes et des sorties, Cliquez en premier lieu sur le bouton "Unlock".



Ecran de programmation de l'interpréteur BASIC :

L'écran se décompose en 3 zones qui permettent :

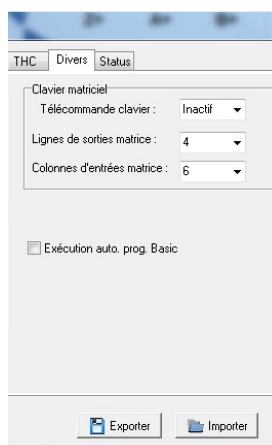
- La saisie du programme automate,
- L'envoi de commandes Basic à la carte,
- Le moniteur de communication.



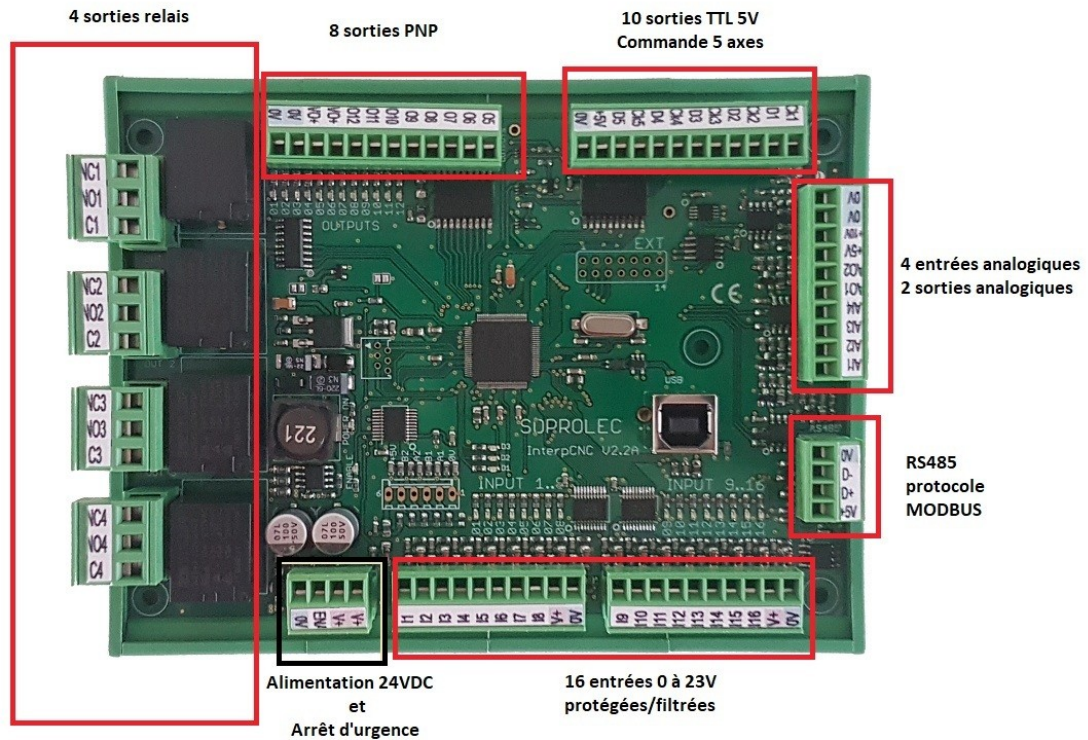
Le paramètre N°127 (EE_AUTORUN_BASIC) permet d'automatiser le chargement et le lancement du programme basic à la mise sous tension de l'InterpCNC.

Lorsque ce paramètre est à 1, le programme Basic présent dans la mémoire Flash non volatile sera chargé en mémoire puis exécuté automatiquement.

Consultez la notice spécifique à l'interpreteur Basic pour toutes informations complémentaires.



Vue d'ensemble de la carte InterpCNC V2.2 :



Alimentation :

Alimentation de la carte en 24VDC/250mA

Caractéristiques des sorties :

Sorties 1 à 4 : Relais à contact sec 250V/10A
Sorties 5 à 12 : PNP 350mA (total de toutes les sorties)/24V
Sorties CK1 à CK5, D1 à D5 : Sortie TTL 5V/20mA maxi

Caractéristiques des entrées :

Entrées 1 à 16 : 0 à 32V maxi. Niveau haut à partir de 3,5V. Filtre 1,5KHz.
Entrée ENABLE : Fonction d'arrêt d'urgence. 0 à 32V maxi. Niveau haut à partir de 3,5V.
1 entrée codeur incrémental ou 2 entrées de comptage rapide de type TTL

Entrées/Sorties analogiques :

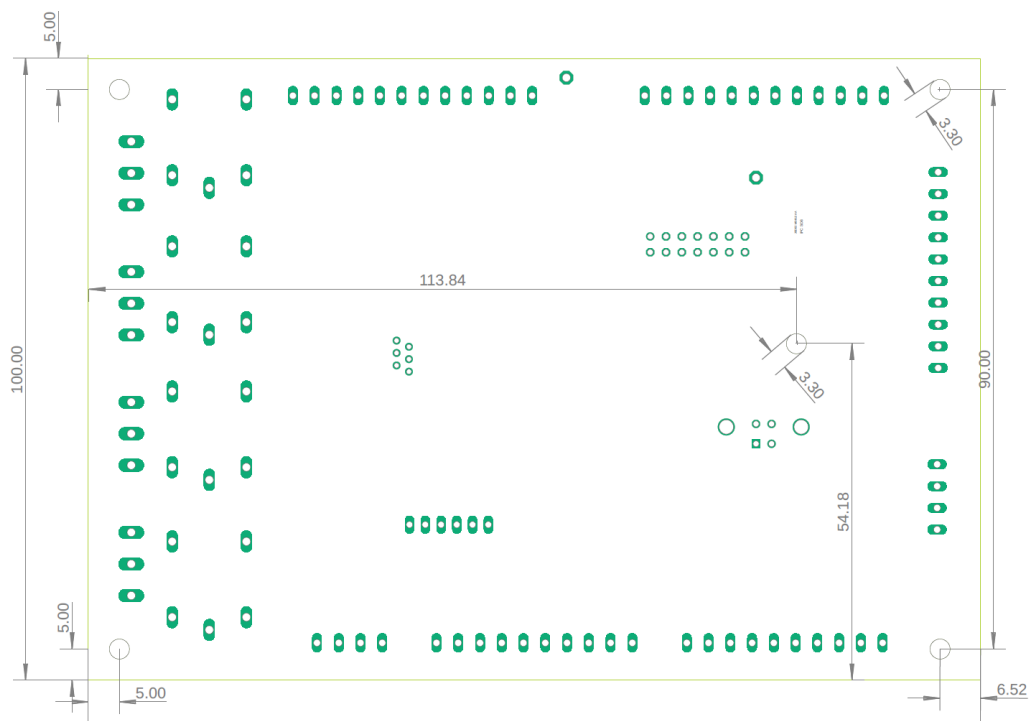
4 Entrées analogiques AI1 à AI4 : 0 à 10V. Impédance 1M, Résolution 10 bits.
2 Sorties analogiques AO1 et AO2 : 0 à 10V. Résolution 10 bits.

Tous les connecteurs sont débroschables pour une mise en oeuvre simplifiée.

Installation :

Le support pour fixation sur rail DIN est recommandé.

Dans le cas d'une fixation sur tout autre support, voici le plan de perçage à respecter:



Lors de la première connexion de la carte InterpCNC au PC, Windows demande l'installation du driver de communication USB.

Pour Windows 8, Windows 10 et 11, l'installation du driver est automatique.

Pour Windows 7, ce dernier est disponible dans le dossier "**USBDriver**" (à télécharger depuis la rubrique "Product documents" de la fiche produit de la carte sur notre site www.soprolec.com).

Utilisation avec GALAAD :

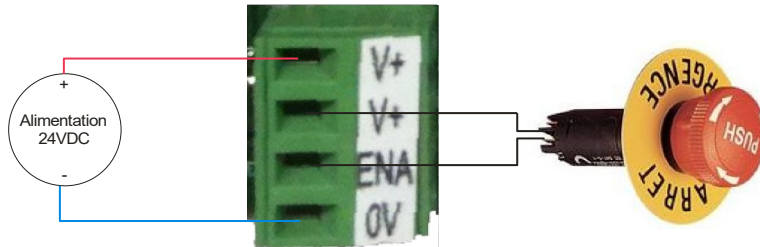
Copier les fichiers du dossier "GALAAD" dans le dossier d'installation de GALAAD.

Utilisation MULTICN :

Copier le dossier "MultiCN" dans le dossier d'installation de MultiCN.

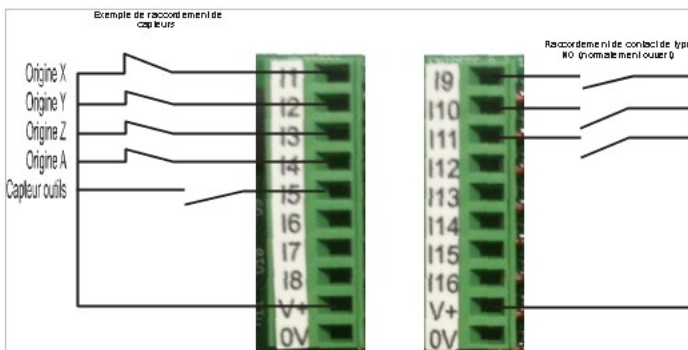
Raccordement :

Alimentation, Arrêt d'urgence :

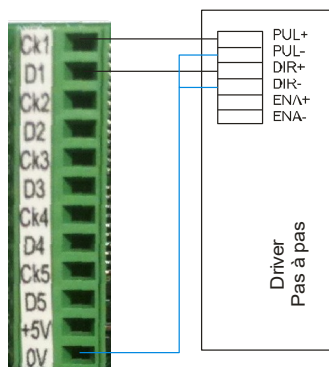


Le raccordement entre V+ et ENA est indispensable. Utilisez donc un contact de type NF (normalement fermé) pour assurer cette liaison.
Par sécurité, cette entrée coupe physiquement l'alimentation des bobines des relais.

Raccordement des entrées :

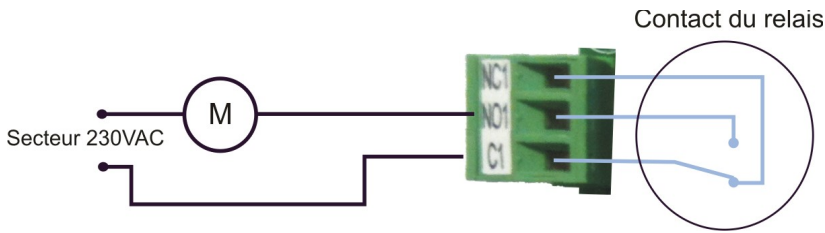


Commande d'un driver moteur :

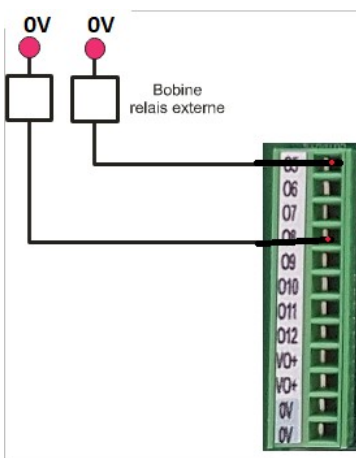


Raccordement du driver
moteur axe X

Exemple d'utilisation d'une sortie relais pour la commande d'un moteur de broche:



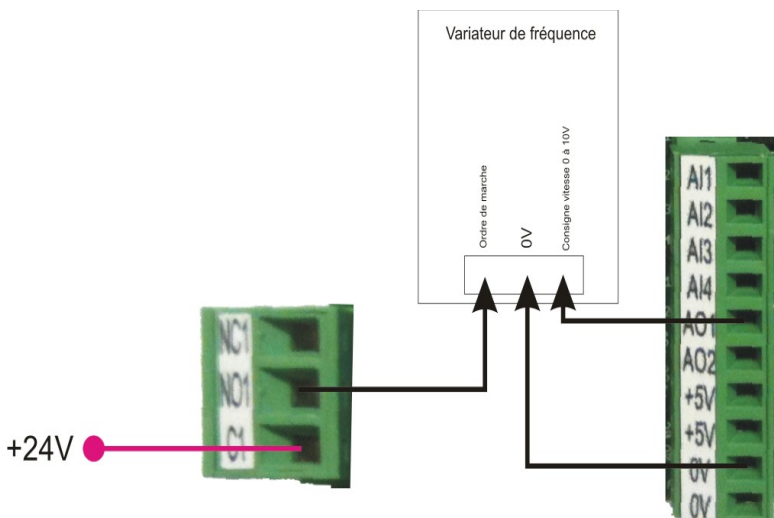
Exemple utilisation des sorties OUT5 à OUT12 (PNP)



Pilotage de 2 relais externes à l'aide Des sorties OUT5 et OUT8

Les sorties étant de type PNP, il conviendra toujours d'alimenter VO+ (en +24V par exemple, le 0V étant commun avec celui de l'alimentation de la carte), pour obtenir cette même tension sur les sorties, à l'état 1. (NB: Les VO+ sont reliés en interne, il n'est donc pas utile d'alimenter les 2).

Pilotage d'un variateur de vitesse de broche :



Sur cet exemple, la sortie OUT1 commande la mise en marche de la broche. La sortie analogique AO1 pilote la variation de vitesse.

Utilisation des entrées codeur / Compteur :

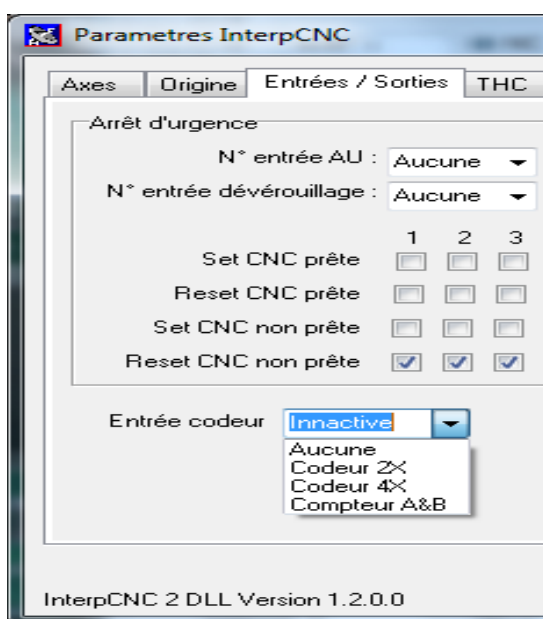
Deux entrées de comptage rapide (2* - A1 et B1) sont disponibles sur l'InterpCNC.

Elles peuvent être utilisées indépendamment l'une de l'autre (2 compteurs indépendants) ou en entrée codeur (quadrature).

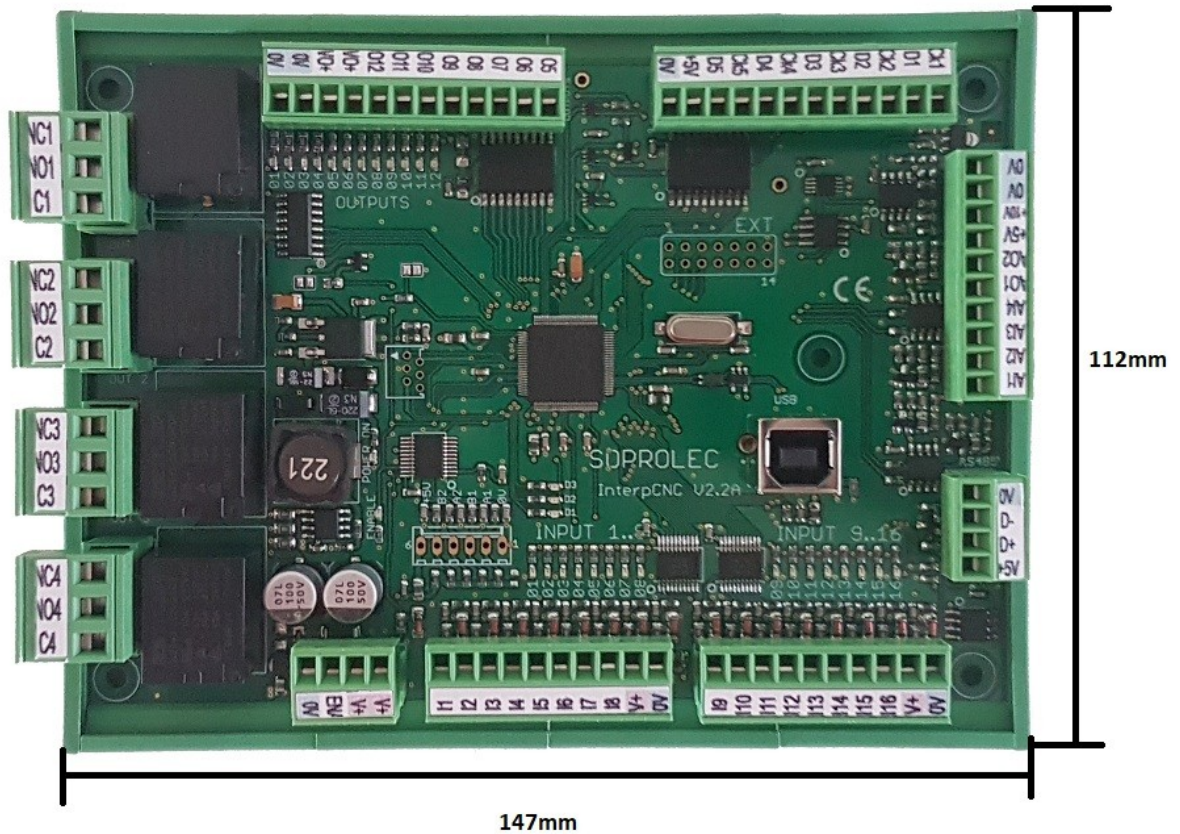
Sur le connecteur dédié à l'entrée codeur 2*, vous disposez également du +5V et du 0V qui peuvent servir à alimenter le codeur.



Le choix du mode d'utilisation se fait à l'aide des paramètres de la carte.



Implantation InterpCNC V2.2



Les bornes repérées V+ sont toutes reliées entre elles.
Les bornes 0V sont toutes reliées entre elles.
Les bornes +5V sont toutes reliées entre elles (sortie régulées +5V de la carte).

L'état des sorties est visualisé par les LEDs vertes.
L'état des entrées est visualisé par les LEDs rouges.

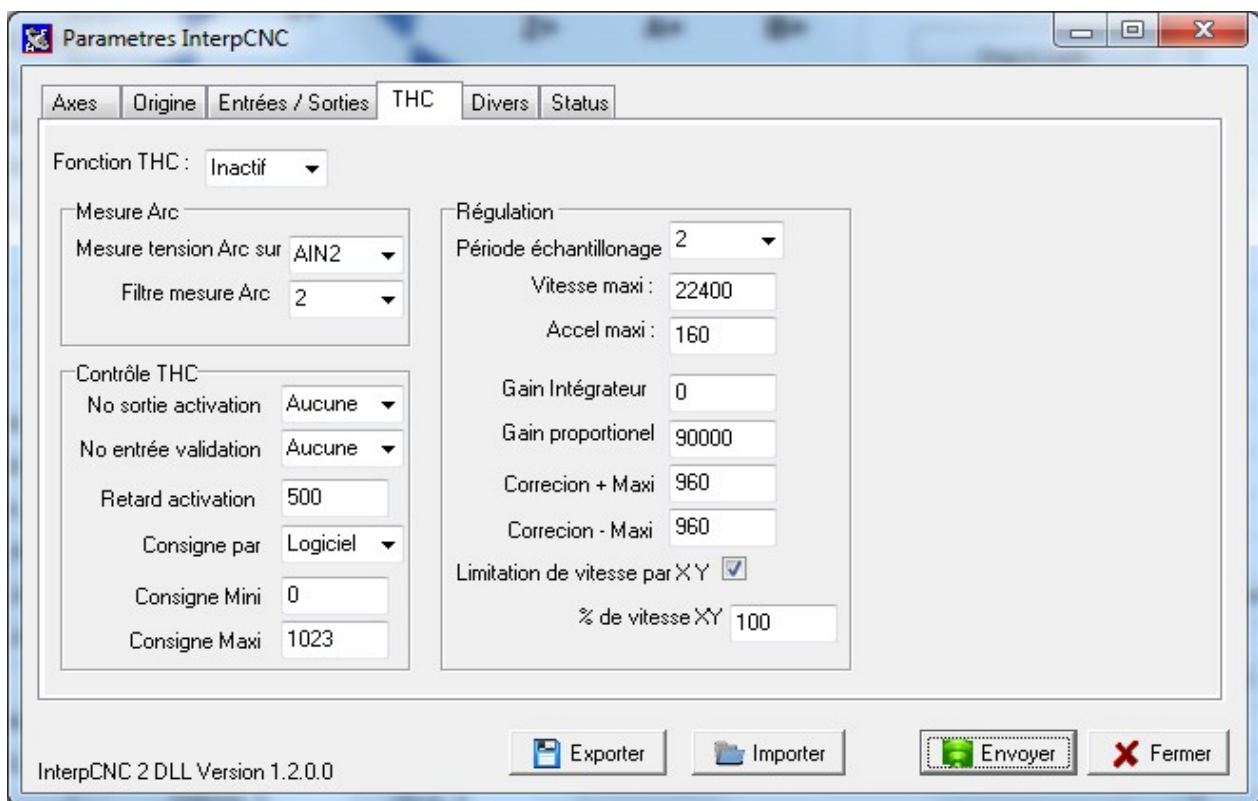
Le voyant ENABLE représente l'état de l'entrée ENA qui fait fonction d'arrêt d'urgence.

Utilisation de la fonction régulation THC intégrée à la carte :

La carte InterpCNC dispose d'une fonction d'asservissement de la position de l'axe Z. Cette fonctionnalité permet une gestion autonome de la régulation THC lors d'une découpe au plasma ou d'une régulation de profondeur de gravure..

La mise en route de cette fonction peut se faire par des commandes logicielles ou tout simplement, lors de l'activation d'une sortie de la carte. Typiquement, il suffit d'indiquer dans les paramètres THC le numéro de sortie de mise en route du poste plasma pour que le THC se mette en route.

Exemple de configuration de la fonction THC à l'aide du logiciel InterpCNC_TestCenter:



Détails des paramètres THC avancés : (accès: aller dans “Paramètres InterpCNC”+Ctrl+Shift)

EE_THC_ALLOWED : Si =1, fonction THC active.

EE_THC_FMAX : Vitesse de déplacement maximum de l'axe Z Durant la régulation (en Hz)

EE_THC_MAX_SPEED_DEVIATION : Accélération/Decélération des mouvement de régulation (en Hz/periode d'échantillonnage. Voir EE_THC_PID_SAMPLE_TIME)

EE_THC_AIN_FILTER_TIME : Filtre de l'entrée analogique de mesure de THC (3 recommandé)

EE_THC_TEMPO_START : temporisation en ms entre l'activation de la fonction THC et la mise en route effective de la régulation).

EE_THC_AIN_NUMBER : Numéro de l'entrée de mesure de tension d'arc.

EE_THC_PID_SAMPLE_TIME : période d'échantillonnage du régulateur PID (habituellement 3ms).

EE_THC_KI : Coefficient intégrateur (normalement 0),

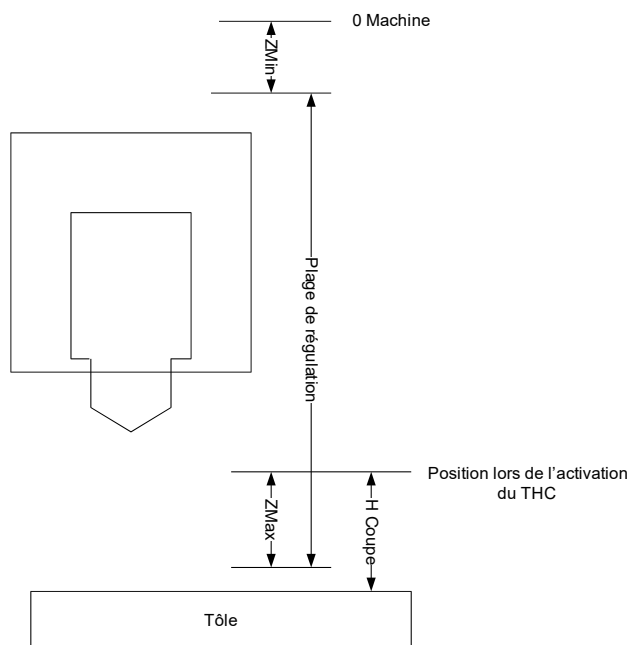
EE_THC_IMAX : Limite positive intégrateur

EE_THC_IMIN : Limite négative intégrateur,

EE_THC_KP : Gain proportionnel du PID,

EE_THC_MAX_CORRECTION_PLUS : Limite basse de correction du THC (pour limiter la descente),

EE_THC_MAX_CORRECTION_MOINS : Limite haute de correction THC



Plage de fonctionnement Z min : Distance entre le 0 machine de l'axe Z et le point au-dessus duquel la régulation sera limitée. Lorsque la régulation est active, la torche ne remontera donc pas au-dessus de ce point.

Valeur recommandée : 10mm

Plage de fonctionnement Z maxi : Distance maximum de déplacement de l'axe Z vers le bas par rapport à la position Z lors de l'activation de la fonction THC.

Valeur recommandée : hauteur de coupe minimum habituellement utilisée (ex : 0.5mm).

EE_THC_ACTIVATION_OUTPUT : Si >0, la fonction THC sera active lorsque la sortie indiquée est activée. Si = 0, le THC doit être activé par des commandes logicielles. Dans l'exemple ci-dessus, le paramètre est à 1. Par conséquent, dès que MACH activera la sortie N°1, la fonction THC sera active.

EE_THC_CONTROL_INPUT : Si >0, le THC ne sera réellement actif que si l'entrée indiquée est active. On peut par exemple utiliser ce paramètre en indiquant le retour de poste OK pour conditionner le fonctionnement du THC.

EE_THC_XYSPEED_LIMITATION : Si 0, pas de limitation. Si = 1, la vitesse de déplacement de l'axe Z est limitée en fonction de la vitesse de déplacement des axes X et Y. Cela permet d'éviter la plongée de la torche sur les angles ou la machine ralentie.

EE_THC_XYSPEED_LIMITATION_VALUE :

Pourcentage de limitation par rapport à la vitesse XY.

EE_THC_SOURCE : Indique comment est donnée la consigne. Si 0, la consigne sera donnée par un appel à une fonction de la carte.

De 1 à 4 permet de régler la consigne THC à l'aide d'un potentiomètre relié sur l'une des entrées analogiques.

EE_THC_SOURCE_MINI : Mettre 0

EE_THC_SOURCE_MAXI : Mettre 1023